



NEPTUNTM

**СИСТЕМЫ КОНТРОЛЯ
ПРОТЕЧКИ ВОДЫ**

Содержание

О компании	3
Системы защиты от потоп Neptune	4
Новые возможности управления системой Neptune	5
Комплекты	6
Neptun PROFI Smart+	8
Neptun Bugatti Smart	10
Neptun PROFI Base	12
Neptun Bugatti Base	14
Neptun Aquacontrol	16
Модули управления линейки Neptune. Ср внимательный т блиц	19
Модуль управления Neptune Smart+	20
Модуль управления Neptune Smart	21
Модуль управления Neptune Base	22
Модули расширения Neptune	23
Крышровые с электроприводом. Ср внимательный т блиц	24
Neptun Bugatti Pro 220 В	25
Neptun Bugatti Pro 12 В	26
Neptun Bugatti Pro 220 В (большие диаметры)	27
Neptun PROFI 12 (220 В)	28
Neptun МК 220 В	29
Датчики контроля протечки воды. Ср внимательный т блиц	30
Neptun Smart 868	31
SW005	32
SW007	33
Схемы размещения системы Neptune	34
Преимущества крышров с электроприводом Neptune	35



Завод «Груп Атлантик Теплолюкс» обеспечивает своим партнерам конкурентные преимущества за счет предоставления высококачественных услуг и инновационных продуктов, комплексного сервиса и всесторонней поддержки развития бизнеса.

- Мы строим долгосрочные партнерские отношения с потребителями, предлагая высококачественный сервис на всем протяжении жизненного цикла нашей продукции.
- Мы ценим творческий и научный потенциал нашего коллектива, благодаря которому реализуются все инновационные решения и проекты компании.
- Мы стремимся улучшить жизнь общества и сохранить окружающую среду, производя продукты, которые удобны и безопасны для человека, энергоэффективны и не наносят вред экологии.

Мировой эксперт в области электрообогрева с 1991 года!

Подмосковный завод «Груп Атлантик Теплолюкс» – крупнейшее предприятие в Европе по производству систем обогрева.

За свою 30-летнюю историю компания произвела около 1,5 миллиона километров нагревательных кабелей, 10 миллионов систем «теплый пол» и более 5 миллионов терморегуляторов.

Сеть офисов продаж и сервисных центров «Груп Атлантик Теплолюкс» действует во всех регионах России и стран ближнего зарубежья. Системы обогрева производства «Груп Атлантик Теплолюкс» поставляются в 60 стран мира, включая Германию, Францию, Китай, ОАЭ, Бразилию.

Система менеджмента качества «Груп Атлантик Теплолюкс» сертифицирована на соответствие стандартам ISO 9001:2015 и ГОСТ Р ИСО 9001-2015.

Neptun – самая узнаваемая и популярная в России марка систем контроля протечки воды.

Более 4,5 миллионов систем Neptun надежно защищают жилые дома, административные, офисные и производственные здания от последствий аварий систем водоснабжения и отопления.

Система контроля протечек воды Neptun стала победителем номинации «Лучшие пять товаров» конкурса «Лауреат года», который ежегодно проводится под эгидой Губернатора Московской области.

Продукция завода «Груп Атлантик Теплолюкс» соответствует требованиям международных стандартов, что подтверждено крупнейшими мировыми сертификационными центрами.

Наша задача – создавать комфорт и безопасность с помощью современных технологий!

Системы защиты от потопов Neptun

Системы защиты от потопов Neptun предназначены для своевременного обнаружения и локализации протечек воды.

В случае обнаружения протечки воды, система Neptun автоматически блокирует подачу холодной и горячей воды и предотвращает потоп.

Шаровой кран

получает сигнал от модуля управления и перекрывает воду

Модуль управления

получает сигнал от датчиков контроля протечки воды и отправляет сигнал на шаровые краны

Датчик протечки

обнаруживает протечку воды и отправляет сигнал на модуль управления



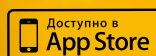
УПРАВЛЕНИЕ И КОНТРОЛЬ ЧЕРЕЗ ПРИЛОЖЕНИЕ НА СМАРТФОНЕ

ВОЗМОЖНОСТИ СИСТЕМЫ

- Управление двумя стояками водоснабжения
- Получение уведомлений на смартфон о событиях: тревога, потеря датчика, разряд батареи
- Уведомление о протечке с точностью до каждой зоны
- Мониторинг через смартфон показаний счетчиков расхода горячей и холодной воды
- Поддерживает беспроводные и проводные датчики
- Возможность расширения функционала: система диспетчеризации (RS-485), Ethernet



Простое управление
Бесплатные приложения Tuya Smart/Smart Life



ВОЗМОЖНОСТИ ПРИЛОЖЕНИЯ

- Получать сигнал о протечке
- Открывать/перекрывать воду
- Следить за показаниями счетчиков расхода воды
- Контроль уровня заряда батареи радиодатчика





Neptun
PROFI Smart+



Neptun
Bugatti Smart

	Умная система защиты от протечки воды Neptun PROFI Smart+ предназначена для обнаружения и локализации протечек воды в системах водоснабжения.	Проводная система защиты от протечки воды Neptun Bugatti Smart предназначена для обнаружения и локализации протечек воды в системах водоснабжения.
Модуль управления	Neptun Smart+	Neptun Smart
Кран	Neptun PROFI 12B (2 шт.)	Neptun Bugatti Pro 12B (2 шт.)
Датчик	SW005 (1 шт.)	SW005 (3 шт.)
	Neptun Smart 868 (2 шт.)	
Гарантия	6 лет	6 лет
Рекомендуемая установка системы	в отремонтированном помещении и на этапе ремонта	в отремонтированном помещении и на этапе ремонта
Возможности системы	Максимальное количество проводных датчиков серии SW – 80 шт. Максимальное количество беспроводных датчиков Neptun Smart 868 – 50 шт. Максимальное количество кранов – 6 шт.	Максимальное количество проводных датчиков серии SW – 80 шт. Максимальное количество кранов – 6 шт.
Управление со смартфона с помощью приложений	+	+
Защита шарового крана от закисания	+	+
Подключение до 6-ти кранов с электроприводом	+	+
Модуль подключения счетчиков ГВС/ХВС	+	-
Модуль подключения радиодатчиков	+	-
Модуль расширения Ethernet	-	-
Модуль расширения RS485	-	-
Источник бесперебойного питания 18650, 12 В*	-	-

* - Продается отдельно



Neptun
PROFI Base



Neptun
Bugatti Base



Neptun
Aquacontrol

	Проводная система. С новыми кранами из нержавеющей стали	Проводная система. Оптимальный вариант.	Проводная система эконом- сегмента.
Модуль управления	Neptun Base	Neptun Base	Neptun Base
Кран	Neptun PROFI 220B (2 шт.)	Neptun Bugatti Pro 220B (2 шт.)	Neptun MK 220B (2 шт.)
Датчик	SW005 (3 шт.)	SW005 (3 шт.)	SW007 (2 шт.)
Гарантия	6 лет	6 лет	4 года
Рекомендуемая установка системы	на этапе ремонта	на этапе ремонта	на этапе ремонта
Возможности системы	Максимальное количество датчиков – 20 шт. Максимальное количество кранов – 6 шт.	Максимальное количество датчиков – 20 шт. Максимальное количество кранов – 6 шт.	Максимальное количество датчиков – 20 шт. Максимальное количество кранов – 6 шт.

Neptun PROFI Smart+

ЗАКАЗАТЬ
ЗВОНОК



ПОДДЕРЖИВАЕТ ДО 80
ПРОВОДНЫХ ДАТЧИКОВ
И ДО 50 БЕСПРОВОДНЫХ



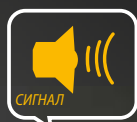
УПРАВЛЕНИЕ И ПОЛУЧЕНИЕ УВЕДОМЛЕНИЙ
СО СМАРТФОНА
ЧЕРЕЗ МОБИЛЬНОЕ ПРИЛОЖЕНИЕ
ПО Wi-Fi



АВТОМАТИЧЕСКАЯ
ЗАЩИТА ОТ ЗАКИСНЕНИЯ
КРАНОВ



ПОДКЛЮЧЕНИЕ
И МОНИТОРИНГ
РАСХОДА ВОДЫ



ОПОВЕЩЕНИЕ
О ПРОТЕЧКЕ



ПОДДЕРЖИВАЕТ
БЕСПРОВОДНЫЕ
ДАТЧИКИ



КРАНЫ 12 В
ИЗ НЕРЖАВЕЮЩЕЙ
СТАЛИ



ВОЗМОЖНОСТЬ
НЕЗАВИСИМОГО
УПРАВЛЕНИЯ
2-МЯ СТОЯКАМИ
ВОДОСНАБЖЕНИЯ



Системы Neptun PROFI Smart+

Описание:

- Умная система защиты от протечки воды Neptun PROFI Smart+ предназначена для обнаружения и локализации протечек воды в системах водоснабжения.
- Удаленное управление с помощью мобильного приложения.
- Возможность независимого управления двумя стояками водоснабжения (система 2 в 1)
- Европейский диапазон радиочастот 868 МГц с увеличенной максимальной мощностью до 100 мВт
- Мониторинг расхода ГВС/ХВС с мобильного телефона
- Автоматическая защита от закисания кранов
- Усовершенствованные радиодатчики (дальность увеличена в 2 раза)
- Питание от сети через электрическую розетку
- Возможность расширения функционала за счет дополнительных модулей расширения: система диспетчеризации (RS-485); Ethernet
- Отдельно для модуля управления Neptun Smart+ предусмотрен источник бесперебойного питания 18650, 12 В на случай отключения или ухудшения качества электроэнергии от первичного источника.

Состав комплекта:



① **МОДУЛЬ УПРАВЛЕНИЯ Smart+** 1 шт.

② **РАДИОДАТЧИКИ NEPTUN SMART 868** 2 шт.

③ **ДАТЧИК КОНТРОЛЯ ПРОТЕЧКИ ВОДЫ SW005** 1 шт.

④ **КРАН ШАРОВОЙ С ЭЛЕКТРОПРИВОДОМ СЕРИИ NEPTUN PROFI 12В** 2 шт.

Управление со смартфона по Wi-Fi

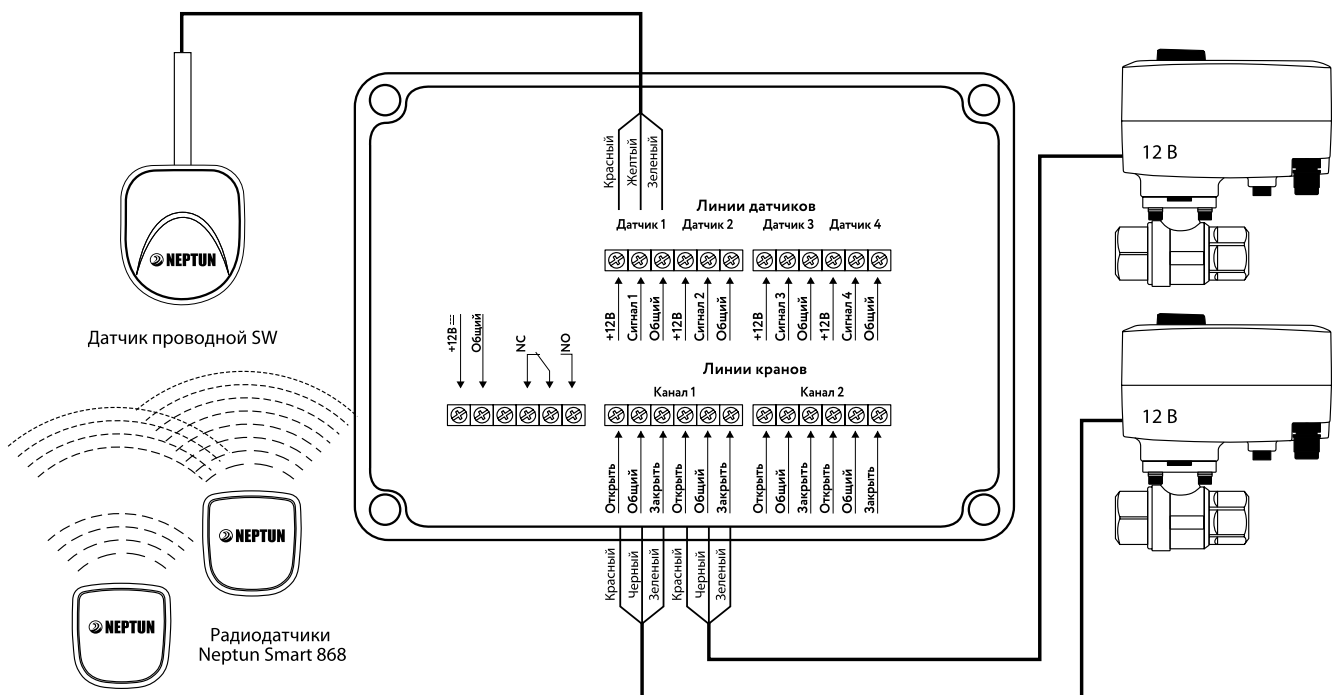
Напряжение питания: 12 В

Комплект производится в двух исполнениях: с кранами диаметром 1/2" и с кранами диаметром 3/4"

Гарантия: 6 лет

Neptun PROFI Smart+ 1/2 дюйма 47 813 руб. 3/4 дюйма 47 813 руб. 1 дюйм 52 473 руб.

Схема подключения компонентов системы:



Neptun Bugatti Smart

ЗАКАЗАТЬ
ЗВОНОК



ПОДДЕРЖИВАЕТ ДО 80
ПРОВОДНЫХ ДАТЧИКОВ



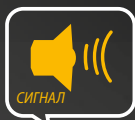
КРАНЫ 12 В
ИЗ ГОРЯЧЕКОВАННОЙ
ЛАТУНИ



АВТОМАТИЧЕСКАЯ
ЗАЩИТА ОТ ЗАКИСНИЯ
КРАНОВ



ВОЗМОЖНОСТЬ
НЕЗАВИСИМОГО
УПРАВЛЕНИЯ
2-МЯ СТОЯКАМИ
ВОДОСНАБЖЕНИЯ



СИГНАЛ

ОПОВЕЩЕНИЕ
О ПРОТЕЧКЕ



Wi-Fi

УПРАВЛЕНИЕ СО СМАРТФОНА
ЧЕРЕЗ МОБИЛЬНОЕ ПРИЛОЖЕНИЕ
ПО Wi-Fi



Системы Neptun Bugatti Smart

Описание:

Проводная система защиты от протечки воды Neptun Bugatti Smart предназначена для обнаружения и локализации протечек воды в системах водоснабжения.

Удаленное управление с помощью мобильного приложения.

Возможность независимого управления двумя стояками водоснабжения (система 2 в 1)

Автоматическая защита от закипания кранов

Возможность расширения функционала за счет дополнительных модулей расширения:

модуль для подключения радиодатчиков, счетчиков ГВС/ХВС система диспетчеризации (RS-485); Ethernet.

Максимальное количество проводных датчиков серии SW – 80 штук.

Максимальное количество кранов – 6 шт.

Отдельно для модуля управления Neptun Smart предусмотрен источник бесперебойного питания 18650, 12 В на случай отключения или ухудшения качества электроэнергии от первичного источника.

Состав комплекта:



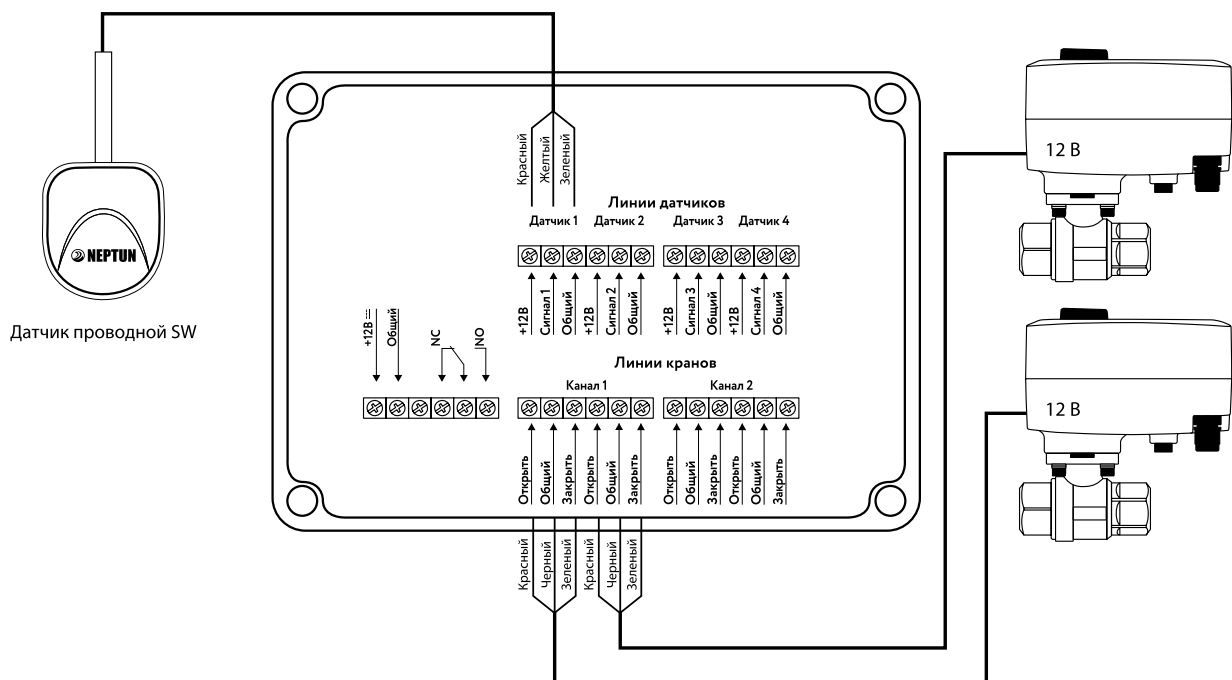
Напряжение питания: 12В

Комплект производится в двух исполнениях: с кранами диаметром 1/2" и с кранами диаметром 3/4"

Гарантия: 6 лет

Neptun Bugatti Smart 1/2 дюйма 33 638 руб. 3/4 дюйма 33 638 руб. 1 дюйм 48 873 руб.

Схема подключения компонентов системы:



Neptun PROFI Base

ЗАКАЗАТЬ
ЗВОНОК



ДО 20 ЗОН КОНТРОЛЯ
ПРОТЕЧЕК ВОДЫ



АВТОМАТИЧЕСКАЯ
БЛОКИРОВКА ПОДАЧИ
ВОДЫ



НАПРЯЖЕНИЕ ПОДАЕТСЯ
ТОЛЬКО ВО ВРЕМЯ
ПЕРЕКРЫТИЯ ВОДЫ



ОПОВЕЩЕНИЕ
О ПРОТЕЧКЕ



АВТОМАТИЧЕСКАЯ
ЗАЩИТА ОТ ЗАКИСНЕНИЯ
КРАНОВ



Системы Neptun PROFI Base

Описание:

Проводная система среднего ценового сегмента с оптимальной комплектацией. Комплектуется новейшими кранами PROFI из нержавеющей стали и российскими компонентами (модуль и датчики).

ОПТИМАЛЬНЫЙ ВАРИАНТ

Состав комплекта:



①
МОДУЛЬ УПРАВЛЕНИЯ
Neptun Base

1 шт.



②
ДАТЧИК КОНТРОЛЯ ПРОТЕЧКИ ВОДЫ
SW005

3 шт.



③
КРАН ШАРОВОЙ С ЭЛЕКТРОПРИВОДОМ
СЕРИИ NEPTUN PROFI 220B

2 шт.

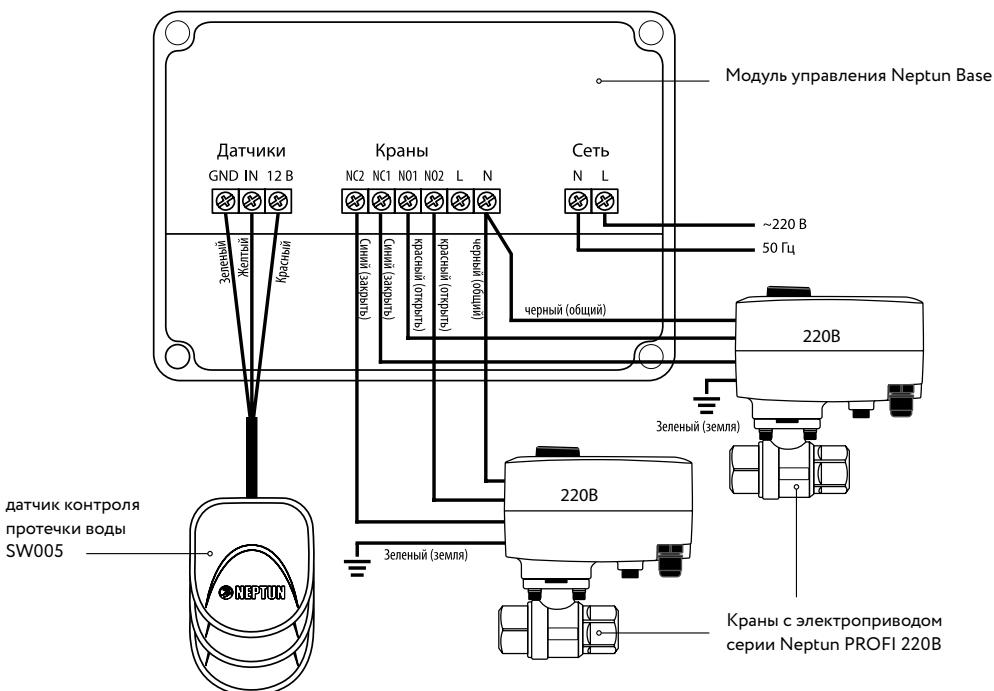
Напряжение питания: 220 В

Комплект производится в двух исполнениях: с кранами диаметром 1/2" и с кранами диаметром 3/4"

Гарантия: 6 лет

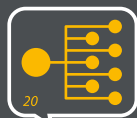
Neptun PROFI Base 1/2 дюйма 21 762 руб. 3/4 дюйма 22 700 руб. 1 дюйм 31 174 руб.

Схема подключения компонентов системы:



Neptun Bugatti Base

ЗАКАЗАТЬ
ЗВОНОК



ДО 20 ЗОН КОНТРОЛЯ
ПРОТЕЧЕК ВОДЫ



АВТОМАТИЧЕСКАЯ
БЛОКИРОВКА ПОДАЧИ
ВОДЫ



НАПРЯЖЕНИЕ ПОДАЕТСЯ
ТОЛЬКО ВО ВРЕМЯ
ПЕРЕКРЫТИЯ ВОДЫ



ОПОВЕЩЕНИЕ
О ПРОТЕЧКЕ



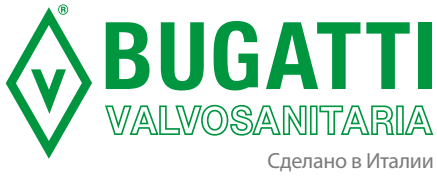
АВТОМАТИЧЕСКАЯ
ЗАЩИТА ОТ ЗАКИСНЕНИЯ
КРАНОВ



Системы Neptun Bugatti Base

Описание:

Проводная система среднего ценового сегмента с оптимальной комплектацией. В состав входят краны итальянской фирмы Bugatti и российские компоненты (модуль и датчики).



ОПТИМАЛЬНЫЙ ВАРИАНТ

Состав комплекта:



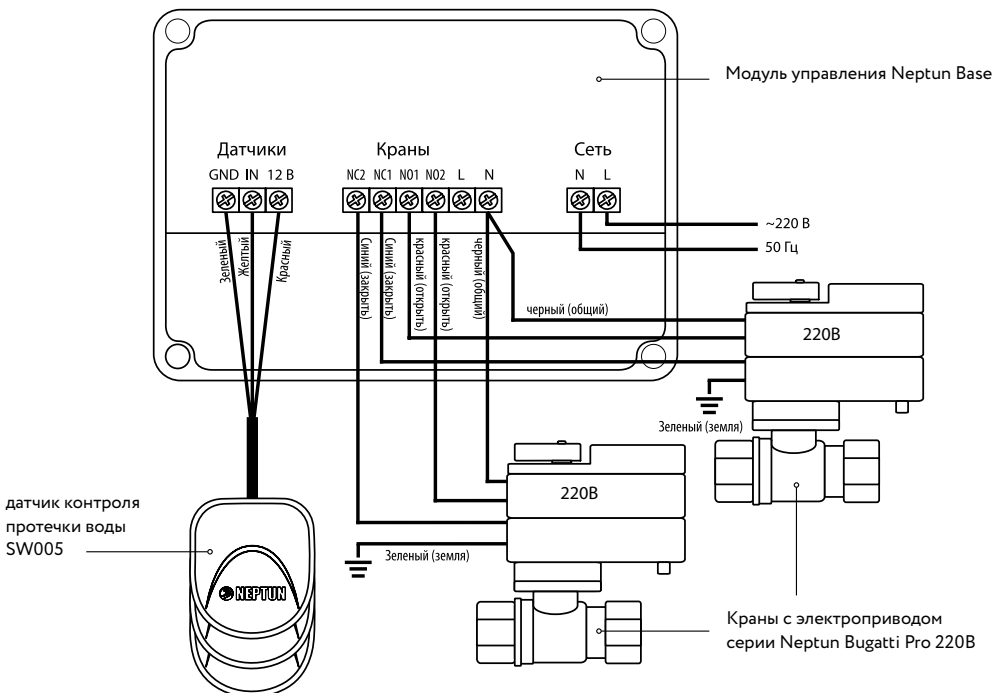
Напряжение питания: 220 В

Комплект производится в двух исполнениях: с кранами диаметром 1/2" и с кранами диаметром 3/4"

Гарантия: 6 лет

Neptun Bugatti Base 1/2 дюйма 23 905 руб. 3/4 дюйма 24 900 руб. 1 дюйм 39 406 руб.

Схема подключения компонентов системы:



Neptun Aquacontrol

ЗАКАЗАТЬ
ЗВОНОК



НАДЕЖНАЯ СИСТЕМА
ПО МИНИМАЛЬНОЙ
ЦЕНЕ



УНИВЕРСАЛЬНЫЕ
ДАТЧИКИ



ДО 20 ЗОН КОНТРОЛЯ
ПРОТЕЧЕК ВОДЫ



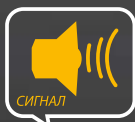
АВТОМАТИЧЕСКАЯ
ЗАЩИТА ОТ ЗАКИСАНИЯ
КРАНОВ



АВТОМАТИЧЕСКАЯ
БЛОКИРОВКА ПОДАЧИ
ВОДЫ



НАПРЯЖЕНИЕ
ПОДАЕТСЯ
ТОЛЬКО ВО ВРЕМЯ
ПЕРЕКРЫТИЯ ВОДЫ



ОПОВЕЩЕНИЕ
О ПРОТЕЧКЕ



Системы Neptun Aquacontrol

Описание:

Надежная защита по доступной цене.

Проводная система с надежными кранами из горячекованной латуни, базовым модулем управления и универсальными датчиками.

СИСТЕМА ПО МИНИМАЛЬНОЙ ЦЕНЕ

Состав комплекта:



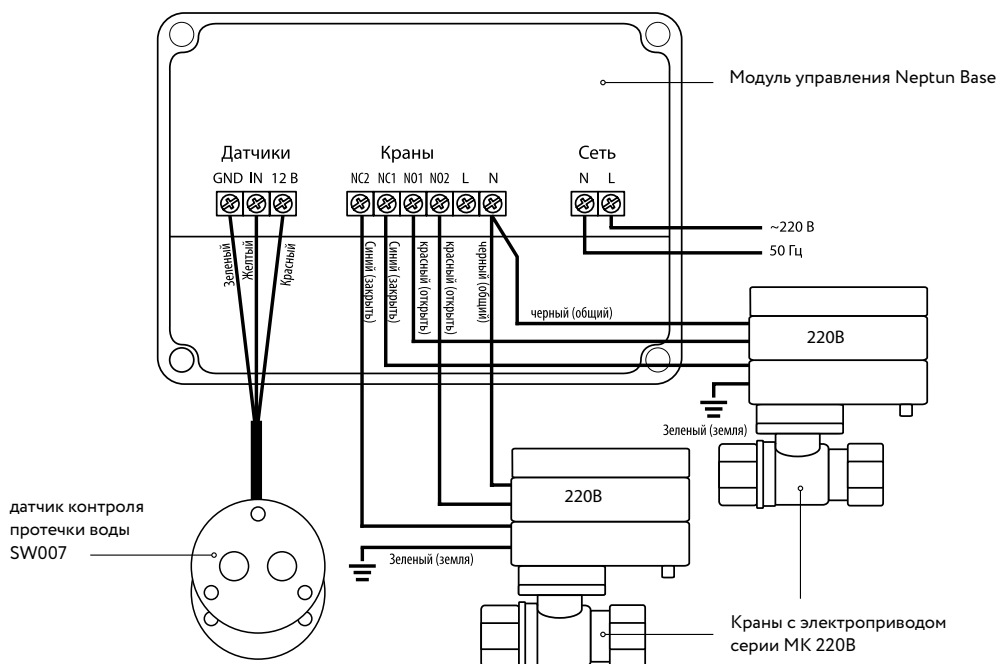
Напряжение питания: 220 В

Комплект производится в двух исполнениях: с кранами диаметром ½” и с кранами диаметром ¾”

Гарантия: 4 года

Neptun Aquacontrol ½ дюйма **16 670 руб.** ¾ дюйма **17 427 руб.** 1 дюйм **23 064 руб.**

Схема подключения компонентов системы:





МОДУЛЬ УПРАВЛЕНИЯ NEPTUN SMART+

НОВИНКА

- **Иновационный модуль** с управлением через приложения TuYa Smart/Smart Life, с дополняемой структурой функций и современным дизайном
- Укомплектован модулем подключения импульсных счетчиков воды и модулем расширения для подключения радиодатчиков Smart 868
- Модуль сохраняет работоспособность без соединения с Wi-Fi
- **Один модуль** Neptun Smart + позволяет независимо контролировать два разных стояка водоснабжения
- Простое подключение источника бесперебойного питания
- Возможно подключение импульсных счетчиков учета ГВС и ХВС с отображением текущих показаний на экране смартфона и статистики потребления.
- Расширено число подключаемых проводных датчиков до 80 шт. и беспроводных – до 50 шт.
- Предусмотрено современное решение для интеграции в системы «умный дом»:
 - LAN (Ethernet) ModBUS TCP/IP
 - API (в «облаке»)
 - «сухое» реле

Управление через
мобильные приложения
TuYa Smart/Smart Life



Модули управления линейки Neptun



Технические характеристики

Neptun Smart

Neptun Smart+

Тип монтажа	накладной монтаж	накладной монтаж
Электропитание модуля управления	поддержка проводных датчиков	поддержка проводных и беспроводных датчиков
Максимальный ток нагрузки	3 А	3 А
Потребляемая мощность (в режиме ожидания)	не более 1,2 Вт	не более 1,2 Вт
Степень защиты	IP54	IP54
Габаритные размеры Д×Ш×В	190×140×35 мм	190×140×35 мм

Функциональные возможности

Кол-во подключаемых шаровых кранов с электроприводом	6	6
Автоматический проворот кранов	2 раза в месяц	2 раза в месяц
Кол-во подключаемых проводных датчиков	80	80
Кол-во подключаемых радиодатчиков	-	50
Интеграция со сторонними системами оповещения	+	+

Дополнительные возможности

Мониторинг расхода холодной и горячей воды	-	+
Управление со смартфона по Wi-Fi	+	+
Адресная индикация протечки	+	+
Индикация состояния шарового крана (откр/закр)	+	+
Открытие и закрытие шарового крана с панели модуля	+	+
Возможность удаленного управления кранами (открытие/закрытие через отдельный выключатель)	+	+

МОДУЛЬ УПРАВЛЕНИЯ Neptun Smart+

Цена: 21 465 руб.

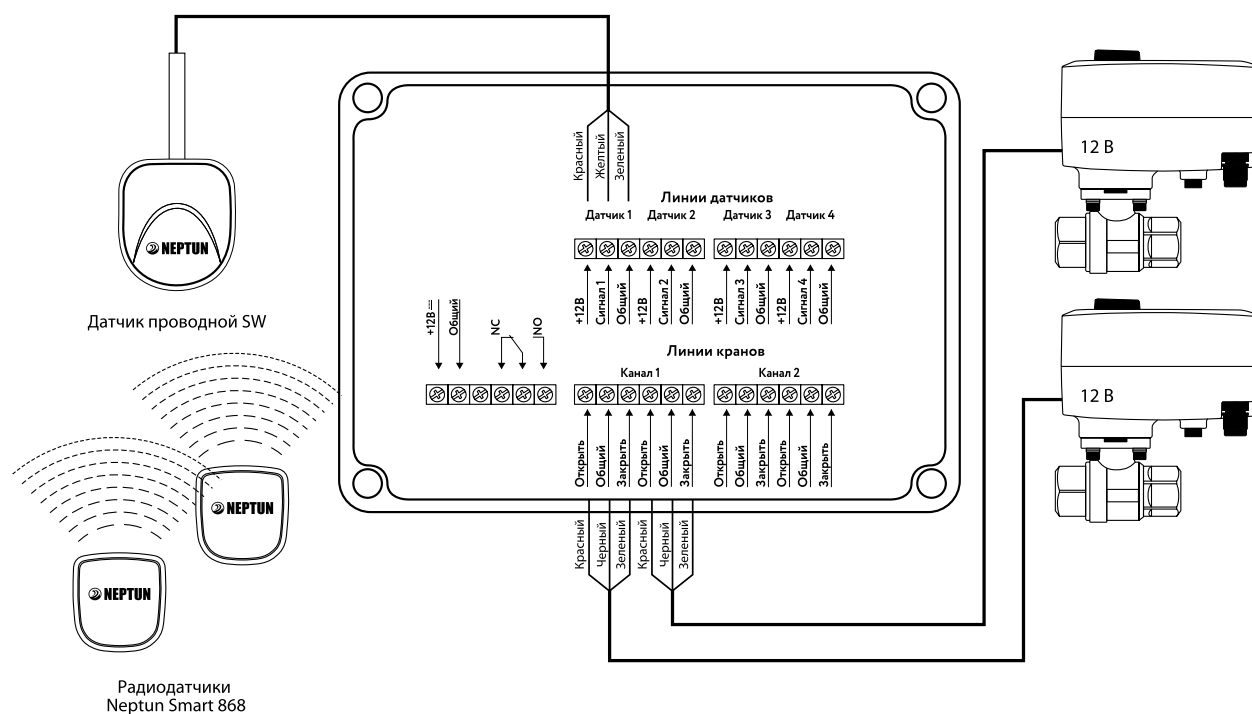
Умный модуль управления Neptun Smart + является центральным контроллером в системах защиты от протечки воды, считывает сигналы от датчиков контроля и управляет кранами, установленными в системах водоснабжения. Один модуль Neptun Smart + позволяет независимо контролировать два разных стояка водоснабжения. Укомплектован модулем подключения импульсных счетчиков воды и модулем расширения для подключения радиодатчиков.



Технические характеристики

Напряжение питания	12 В ± 10%
Максимальный ток нагрузки	3 А
Потребляемая мощность	не более 1,2 Вт
Максимальное кол-во проводных датчиков протечки воды, шт.	20 на каждую линию
Максимальное количество беспроводных датчиков протечки воды при установленном радиомодуле, шт.	50 шт.
Максимальное количество подключаемых кранов шаровых с электроприводом	6 шт.
Поддерживаемый стандарт Wi-Fi	IEEE 802.11. b/g/n
Частотный диапазон Wi-Fi	2400–2497 МГц
Габаритные размеры	190×140×35 мм
Вес	не более 330 г
Срок службы	8 лет

Схема подключения датчиков и электроприводов шаровых кранов к модулю управления:



МОДУЛЬ УПРАВЛЕНИЯ Neptun Smart

Цена: 18 765 руб.

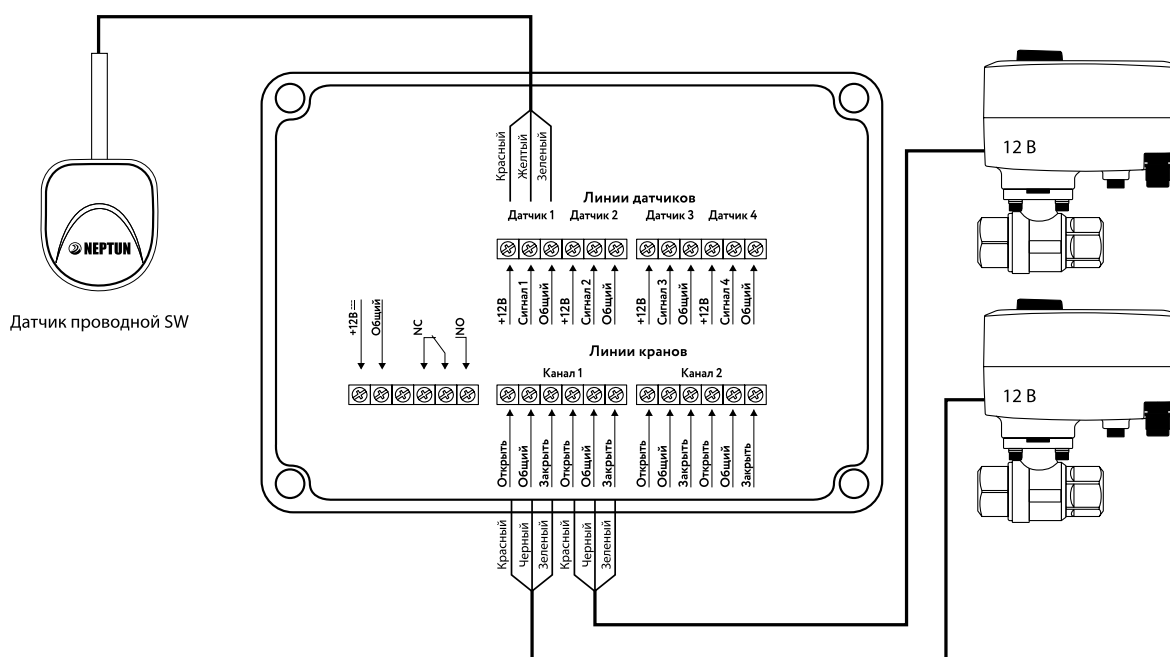
Умный модуль управления Neptun Smart является центральным контроллером в системах защиты от протечки воды, считывает сигналы от датчиков контроля и управляет кранами, установленных в системах водоснабжения. Один модуль Neptun Smart позволяет независимо контролировать два разных стояка водоснабжения.



Технические характеристики

Напряжение питания	12 В ± 10%
Максимальный ток нагрузки	3 А
Потребляемая мощность	не более 1,2 Вт
Максимальное кол-во проводных датчиков протечки воды, шт.	20 на каждую линию
Максимальное количество подключаемых кранов шаровых с электроприводом	6 шт.
Поддерживаемый стандарт Wi-Fi	IEEE 802.11. b/g/n
Частотный диапазон Wi-Fi	2400–2497 МГц
Габаритные размеры	190×140×35 мм
Вес	не более 330 г
Срок службы	8 лет

Схема подключения датчиков и электроприводов шаровых кранов к модулю управления:



МОДУЛЬ УПРАВЛЕНИЯ Neptun Base

Управляющее устройство для систем контроля протечек воды с проводными датчиками. Обеспечивает световое и звуковое оповещение об аварии. Предназначен для бытового применения.

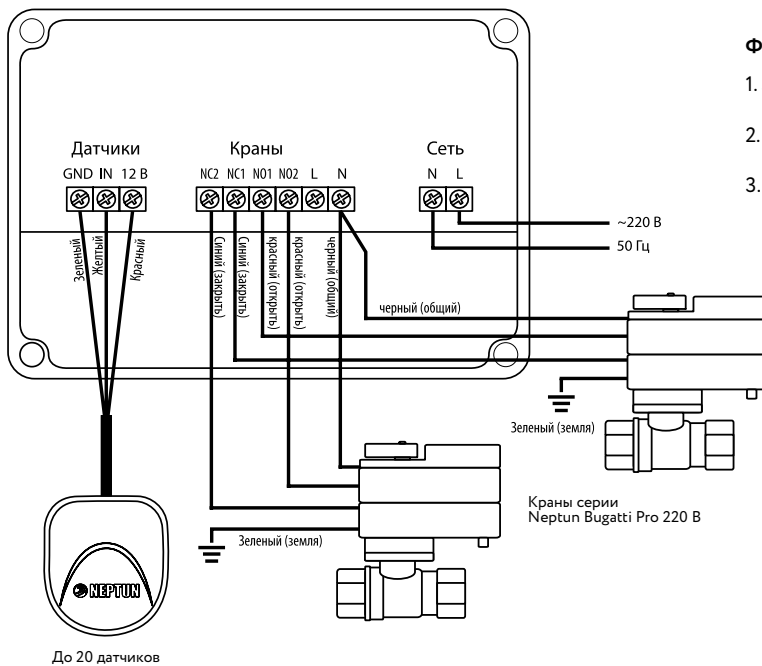


Цена: 7 706 руб.

Технические характеристики

Напряжение питания	220 В ± 10 В, 50 Гц
Максимальный ток нагрузки	5 А
Потребляемая мощность	не более 1,5 Вт
Время срабатывания	не более 2 с
Время непрерывной работы	не ограничено
Максимальное количество подключаемых датчиков контроля протечек воды серии SW	20 шт.
Максимальное количество подключаемых кранов шаровых с электроприводом	6 шт.
Степень защиты	IP54
Габаритные размеры Д×Ш×В	115×105×40 мм
Масса	250 г
Гарантия	6 лет
Срок службы	не менее 7 лет
Монтаж	накладной

Схема подключения датчиков и электроприводов шаровых кранов к модулю управления:



Функции:

1. Защита кранов от закипания (автоматический проворот 1 раз в месяц).
2. Напряжение на краны подается только в момент их проворота.
3. Напряжение питания — 220 В.

Модули расширения Neptun

Модуль расширения

Neptun Smart Ethernet



Модуль расширения Ethernet служит для сетевого подключения модуля управления к маршрутизаторам в случае невозможности организации беспроводного подключения к сети Wi-Fi. Данный модуль можно установить только в Слот № 1. При использовании модуля расширения Ethernet подключение по Wi-Fi становится невозможным.

Цена: **5 886 руб.**

Модуль расширения

Neptun Smart RS485



Модуль расширения RS485 служит для интеграции в автоматизированные системы управления с поддержкой протокола MODBUS RTU. Поддерживаются скорости передачи от 1200 бит/с до 921600 бит/с без контроля четности.

Цена: **7 358 руб.**

Модуль расширения

Neptun Smart P-диодчики



Модуль расширения P-диодчики предназначены для организации соединения с беспроводными датчиками контроля протечки воды. Посредством P-диодного модуля можно подключить до 50 беспроводных датчиков протечки воды.

Цена: **2 845 руб.**

Модуль расширения

Neptun Smart Счётчики воды



Модуль расширения Счётчики воды предназначены для считывания показаний с импульсных приборов учета расхода воды. Показания хранятся в энергонезависимой памяти модуля расширения. К одному модулю расширения можно подключить до 2 счетчиков. Обновление показаний со счетчиков происходит каждые 20 минут.

Модуль расширения также поддерживает работу со счетчиками с выходом по стандарту NAMUR (настраивается через приложение).

Цена: **1 324 руб.**

Краны шаровые



МК 220В

Bugatti Pro 220В

Bugatti Pro 12В

Bugatti Pro 220В

Neptun PROFI 220В

Neptun PROFI 12В

Ассортимент по диаметрам кранов	½", ¾", 1"	½", ¾", 1"	½", ¾", 1"	1½", 2"	½", ¾", 1", 1¼"	½", ¾", 1", 1¼"
Материал корпуса крана	никелированные латуны CW617N пескоструйной обработки				нержавеющая сталь	
Материал шара	полированные хромированные латуны CW617N					
Материал штока	латунь CW617N	латунь CW614N (взрывобезопасное исполнение)				
Уплотнение шара	2 кольца из EPDM 2 седла PTFE (фторопласт с добавлением вторичного сырья)	2 кольца Virgin PTFE (первичный фторопласт)		2 седла из Virgin PTFE, 2 кольца из NBR		
Уплотнение штока	2 кольца из каучука NBR	2 кольца из фторкаучука Viton		2 кольца из каучука NBR	2 кольца из FPM	
Максимальное давление	16 бар	40 бар		25 бар	40 бар	
Максимальная температура рабочей среды	до 90 °C	до 120 °C				
Рабочие жидкости	вода или любая жидкость, совместимая с PTFE и EPDM	вода или любая жидкость, совместимая с PTFE		вода или любая жидкость совместимая с PTFE и NBR		
Класс по типу проточной части	полнопроходный					
Время закрытия	18 с	21 с		60 с	20±1 с	
Крутящий момент	8 Н·м	9 Н·м	16 Н·м	31 Н·м	9 Н·м	16 Н·м
Потребляемая мощность	10 Вт (в момент закрытия/открытия)	10 Вт (в момент закрытия/открытия)	1,4 Вт (в момент закрытия/открытия)	10 Вт (в момент закрытия/открытия)	10 Вт (в момент открытия/закрытия)	1,4 Вт (в момент открытия/закрытия)
Минимальный ресурс изделия	не менее 100 000 циклов					
Ручное закрытие/открытие	Отсоединить привод и повернуть шток с помощью ключа	Повернуть ручку управления на корпусе крана			Повернуть ручку на корпусе крана	
В момент покоя краны не потребляют электроэнергию						
Производитель	Продукт произведен в Китае на основе собственного R&D. Мы проводим 100% контроль качества сырья и продукции.	Продукт совместного производства с водопроводной группой «Атлантик Теплолюкс» и итальянской фирмы Bugatti Valvosanitaria S.p.A.			Произведено в России	

КРАН ШАРОВОЙ С ЭЛЕКТРОПРИВОДОМ Neptun Bugatti Pro 220 B

Шаровой кран изготовлен из горячекованой латуни и оснащен металлическими шестернями. Кран предназначен для блокировки подачи воды в системах водоснабжения и отопления. Предусмотрено ручное управление краном с помощью рычага на корпусе электропривода. Полнопроходный.



Шаровой кран
произведен
в Италии

Neptun Bugatti Pro (220B) ½ дюйма **10 948 руб.** ¾ дюйма **11 398 руб.** 1 дюйм **13 600 руб.**

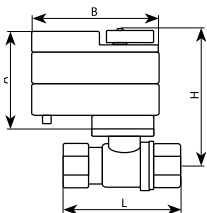
Технические характеристики

ШАРОВОЙ КРАН:

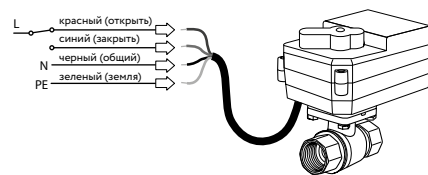
Диаметр условного прохода, DN	½", ¾", 1"
Условное нормативное давление, PN	40 бар
Рабочие жидкости	вода или любая жидкость, совместимая с PTFE
Максимальная температура рабочей среды	до 120 °С
Класс по типу проточной части затворного органа	полнопроходный
Тип концевой резьбы	трубная G½" ~G1"
Материал корпуса	никелированная горячекованая латунь CW617N пескоструйной обработки
Материал шара	полированная хромированная горячекованая латунь CW617N
Материал штока	латунь CW614N (взрывобезопасное исполнение)
Уплотнение шара	2 седла из первичного фторопласта Virgin PTFE (зеленого цвета), 2 кольца из NBR
Уплотнение штока	2 кольца из фторкаучука (Viton)

ЭЛЕКТРОПРИВОД:

Напряжение питания	220 В, 50 Гц
Потребляемая мощность	10 Вт
Крутящий момент	9 Н·м
Время срабатывания	21 с
Минимальный ресурс изделия	>100000 циклов откр./закр.
Диапазон температур окружающей среды	0 °С ... + 60 °С
Допустимая влажность окружающей среды	не более 95 % (без конденсации)
Степень защиты электропривода	IP64
Материал шестеренок электропривода	сталь
Длина соединительного провода	0,5 м
Гарантия	6 лет
Срок службы	не менее 7 лет



Модель	A	B	L	H	ши-рина	вес, гр
Neptun Bugatti Pro 220B ½	70	86	62	100	70	745
Neptun Bugatti Pro 220B ¾	70	86	68	103	70	838
Neptun Bugatti Pro 220B 1	70	86	83	112	70	1027



КРАН ШАРОВОЙ С ЭЛЕКТРОПРИВОДОМ Neptun Bugatti Pro 12 B

Мощный шаровой кран изготовлен из горячекованной латуни и оснащен металлическими шестернями. Кран предназначен для блокировки подачи воды в системах водоснабжения и отопления. Предусмотрено ручное управление краном с помощью рычага на корпусе электропривода. Полнопроходный. Не подвержен коррозии.



Шаровой кран
произведен
в Италии

Neptun Bugatti Pro (12B) ½ дюйма 10 242 руб. ¾ дюйма 11 291 руб. 1 дюйм 12 804 руб.

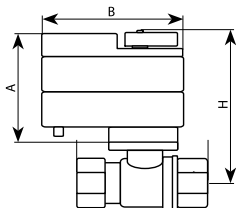
Технические характеристики

ШАРОВОЙ КРАН:

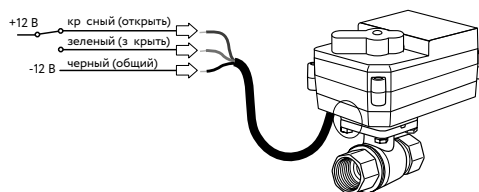
Диаметр условного прохода, DN	½", ¾", 1"
Условное нормативное давление, PN	40 бар
Рабочие жидкости	вода или любая жидкость, совместимая с PTFE
Максимальная температура рабочей среды	до 120 °C
Класс по типу проточной части заторного органа	полнопроходный
Тип концевой резьбы	трубная G½" ~G1"
Материал корпуса	никелированная горячекованная латунь CW617N пескоструйной обработки
Материал штока	полированная хромированная горячекованная латунь CW617N
Материал штока	латунь CW614N (взрывозащитное исполнение)
Уплотнение штока	2 седла из первичного фторопласта Virgin PTFE (зеленого цвета), 2 кольца из NBR
Уплотнение штока	2 кольца из фторкаучука (Viton)

ЭЛЕКТРОПРИВОД:

Напряжение питания	от 6 до 16 В постоянного тока
Потребляемая мощность	1,4 Вт
Крутящий момент	16 Н·м
Время срабатывания	21 с
Минимальный ресурс изделия	>100 000 циклов откр./з.кр.
Диапазон температур окружающей среды	0 °C ... + 60 °C
Допустимая влажность окружающей среды	не более 95 % (без конденсации)
Степень защиты электропривода	IP64
Материал шестеренок электропривода	сталь
Длина соединительного провода	0,5 м
Гарантия	6 лет
Срок службы	не менее 7 лет



Модель	A	B	L	H	ширина	вес, гр
Neptun Bugatti Pro 12B ½	70	86	62	100	70	722
Neptun Bugatti Pro 12B ¾	70	86	68	103	70	811
Neptun Bugatti Pro 12B 1	70	86	83	112	70	1006



КРАН ШАРОВОЙ С ЭЛЕКТРОПРИВОДОМ Neptun Bugatti Pro 220 B

Шаровой кран изготовлен из горячекованной латуни и оснащен металлическими шестернями. Кран предназначен для блокировки подачи воды в системах водоснабжения и отопления. Предусмотрено ручное управление краном с помощью рычага на корпусе электропривода. Полнопроходный.



Шаровой кран
произведен
в Италии

Neptun Bugatti Pro (220B) 1½ дюйма 20 395 руб. 2 дюйма 23 306 руб.

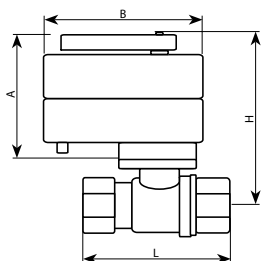
Технические характеристики

ШАРОВОЙ КРАН:

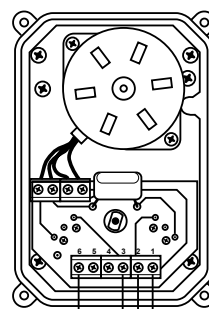
Диаметр условного прохода, DN	1½", 2"
Условное номинальное давление, PN	25 бар
Рабочие жидкости	вода или любая жидкость, совместимая с PTFE и NBR
Максимальная температура рабочей среды	до 120 °C
Класс по типу проточной части заторного органа	полнопроходный
Тип концевой резьбы	трубная резьба по ISO 7:2000
Материал корпуса	никелированная горячекованная латунь CW617N пескоструйной обработки
Материал шар	полированная хромированная горячекованная латунь CW617N
Материал штока	латунь CW614N (взрывобезопасное исполнение)
Уплотнение шар	2 седла из первичного фторопласта Virgin PTFE (зеленого цвета), 2 кольца из NBR
Уплотнение штока	2 кольца из NBR

ЭЛЕКТРОПРИВОД:

Напряжение питания	220 В, 50 Гц
Потребляемая мощность	10 Вт
Крутящий момент	31 Н·м
Время срабатывания	60 с
Минимальный ресурс изделия	>100 000 циклов откр./з.кр.
Диапазон температур окружающей среды	-10 °C ... + 50 °C
Допустимая влажность окружающей среды	не более 95 % (без конденсации)
Степень защиты электропривода	IP64
Материал шестеренок электропривода	сталь
Длина соединительного провода	0,5 м
Гарантия	6 лет
Срок службы	не менее 7 лет



Модель	A	B	L	H	ширина	вес, гр
Neptun Bugatti Pro 220B 1½	73	112	107	138	86	2175
Neptun Bugatti Pro 220B 2	73	112	124	143	91	3020



PF земля общий (N)

КРАН ШАРОВОЙ С ЭЛЕКТРОПРИВОДОМ Neptun PROFI 12B (220 В)

Мощный шаровой кран изготовлен из нержавеющей стали AISI304 и оснащен металлическими шестернями. Кран предназначен для блокировки подачи воды в системах водоснабжения и отопления. Предусмотрено ручное управление краном с помощью рычага на корпусе электропривода. Полнопроходный. Не подвержен закисанию.

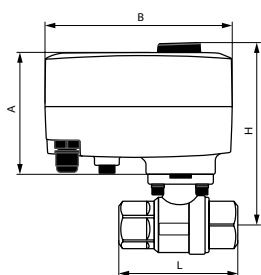


Шаровой кран с усиленными стенками, произведен в России

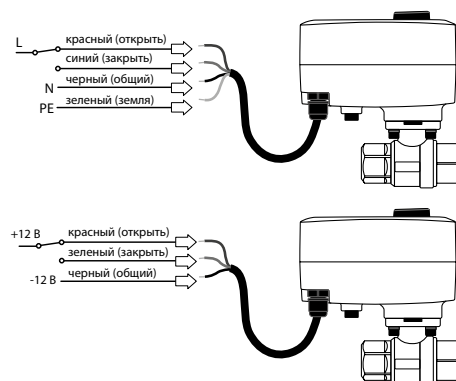
Neptun PROFI 1/2 дюйма 7 619 руб. 3/4 дюйма 8 087 руб. 1 дюйм 9 484 руб. 1 1/4 дюйма 11 924 руб.

Технические характеристики

ШАРОВОЙ КРАН:	12 В	220 В
Диаметр условного прохода, DN	1/2", 3/4", 1", 1 1/4"	
Условное нормативное давление, PN	40 бар	
Рабочие жидкости	вода или любая жидкость, совместимая с PTFE и NBR	
Максимальная температура рабочей среды	до 120 °С	
Класс по типу проточной части затворного органа	полнопроходный	
Тип концевой резьбы	трубная G1/2" ~G1"	
Материал корпуса	нержавеющая сталь SS304	
Материал шара	нержавеющая сталь SS304	
Материал штока	нержавеющая сталь SS304	
Уплотнение шара	2 седла из первичного фторопласта Virgin PTFE, 2 кольца из NBR	
Уплотнение штока	2 кольца из FPM	
ЭЛЕКТРОПРИВОД:		
Напряжение питания	от 6 до 16 В постоянного тока	220 В, 50 Гц
Потребляемая мощность	1,4 Вт при 12 В	10 Вт при 220 В
Крутящий момент	16 Н·м	9 Н·м
Время срабатывания	21 ± 1 с	
Минимальный ресурс изделия	>100 000 циклов откр./закр.	
Диапазон температур окружающей среды	-10 °С... + 60 °С	
Допустимая влажность окружающей среды	не более 95 % (без конденсации)	
Степень защиты электропривода	IP64	
Материал шестеренок электропривода	нержавеющая сталь	
Длина соединительного провода	0,8 ± 0,1 м	
Гарантия	10 лет	
Срок службы	не менее 12 лет	



Модель	A	B	L	H	ширина	вес, гр
Neptun PROFI 220B 1/2	75	105	67	105	65	900
Neptun PROFI 220B 3/4	75	105	76,5	108	65	1000
Neptun PROFI 220B 1	75	105	83	112	65	1150
Neptun PROFI 12B 1/2	75	105	67	105	65	900
Neptun PROFI 12B 3/4	75	105	76,5	108	65	1000
Neptun PROFI 12B 1	75	105	83	112	65	1150



КРАН ШАРОВОЙ С ЭЛЕКТРОПРИВОДОМ МК 220 В

Кран предназначен для блокировки подачи воды посредством электропривода в системах водоснабжения и отопления. Предусмотрен индикация состояния крана на корпусе электропривода. Полнопроходный.



Neptun Aquacontrol ½ дюйма **4 604 руб.** ¾ дюйма **5 784 руб.** 1 дюйм **6 584 руб.**

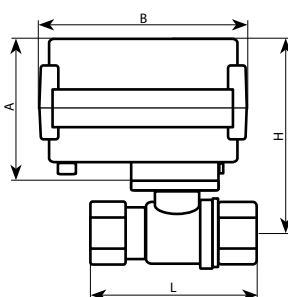
Технические характеристики

ШАРОВОЙ КРАН:

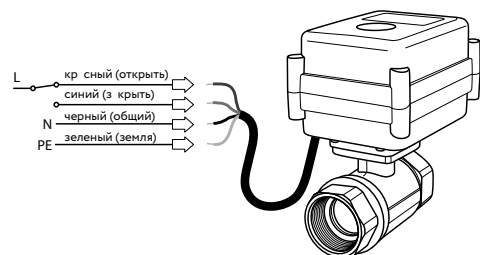
Диаметр условного прохода, DN	½", ¾", 1"
Условное нормативное давление, PN	16 бар
Рабочие жидкости	вода или любая жидкость, совместимая с PTFE и EPDM
Максимальная температура рабочей среды	до 90 °C
Класс по типу проточной части с творного органа	полнопроходный
Тип концевой резьбы	трубная G1/2" ~G1"
Материал корпуса	латунь CW617N горячекованная
Материал шара	латунь CW617N
Материал штока	латунь CW617N
Уплотнение шара	2 кольца из EPDM, 2 кольца PTFE
Уплотнение штока	2 кольца из NBR

ЭЛЕКТРОПРИВОД:

Напряжение питания	220 В, 50 Гц
Потребляемая мощность	10 Вт
Крутящий момент	8 Н·м
Время срабатывания	18 с
Степень защиты	IP64
Окружающая температура воздуха при эксплуатации	-10 °C ... + 70 °C
Допустимая влажность окружающей среды	не более 95 % (без конденсации)
Материал шестеренок электропривода	сталь
Гарантия	4 год



Модель	A	B	L	H	ширина	вес, гр
Neptun Aquacontrol 220B ½"	64	93,0	55	93,5	72,6	583
Neptun Aquacontrol 220B ¾"	64	93,0	60	97	72,6	679
Neptun Aquacontrol 220B 1"	64	93,0	70,5	101	72,6	854



Neptun Aquacontrol 220B

Датчики контроля протечки воды

Проводные датчики



SW007



SW005

Беспроводные датчики



Neptun Smart 868

Тип прибора	датчик контроля протечки	датчик контроля протечки	датчик контроля протечки
Форма	круглая универсальная (под коронку)	фирменный дизайн	фирменный дизайн
Размер	54×12,5 мм	52×45×14 мм	60×55×23 мм
Длина установочного провода	2 м	2 м	-
Степень защиты	IP67	IP67	IP67
Максимальное удаление от контроллера	100 м	100 м	до 500 м в прямой видимости
Масса	50 г	60 г	50 г
Гарантия	4 год	6 лет	6 лет

ДАТЧИК КОНТРОЛЯ ПРОТЕЧКИ ВОДЫ NEPTUN SMART 868

Радиодатчик контроля протечки воды предназначен для передачи беспроводного сигнала при попадании на него воды на модуль управления.



Цена: 5 130 руб.

Технические характеристики

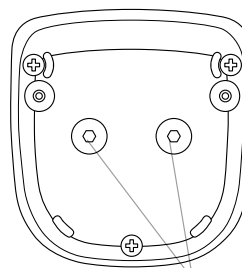
Напряжение питания	3 В±10% (литиевый элемент питания – батарея CR123A)
Потребляемая мощность, Вт: в режиме ожидания при передаче данных	не более 0,0000825 Вт не более 0,495 Вт
Частотный диапазон	869,00 МГц
Время срабатывания	не более 3,5 с
Диапазон рабочих температур	+5 °С...+40 °С
Степень защиты	IP67
Габаритные размеры	60×55×23 мм
Масса без элемента питания	не более 40 г
Дальность радиосвязи	до 500 м
Мощность излучаемого радиосигнала	не более 100 мВт (20 dBm)
Срок службы	не менее 10 лет

Совместим:

– Neptun Smart+

Функции :

1. Передает сигнал о необходимости замены батарейки.
2. Индицирует уровень радиосигнала при настройке наличия связи с датчиком.



Пластины-контакты датчика контроля протечки воды

Преимущества

Датчик легко установить и перемещать в любом месте.

Датчик активный: оснащен индивидуальной платой, что гарантирует защиту от ложных срабатываний под влиянием наводок и электромагнитного излучения.

Герметичный: при попадании воды (при уборке или аварийной ситуации) достаточно просто протереть контакты салфеткой, влага не попадает внутрь, сбои в срабатывании исключены.

ДАТЧИК КОНТРОЛЯ ПРОТЕЧКИ ВОДЫ SW005



Датчик контроля протечки воды предназначен для выработки сигнала при попадании в него воды. Датчик подключен к безопасному источнику питания и не представляет опасности при касании к пластинкам-контактам.

SW005 длина: 2 м **1 500 руб.** 5 м **1 600 руб.** 10 м **1 806 руб.** 20 м **2 085 руб.**

Технические характеристики

Габаритные размеры (Д×Ш×В)	52×45×14 мм
Длина установочного провода	2 м
Тип выходного сигнала	открытый коллектор, max 50 мА
Напряжение питания $U_{пит}$	от 12 до 24 В постоянного тока
Температурный диапазон окружающей среды	+5 °С... +40 °С
Максимальное удаление от контроллера	100 м
Степень защиты	IP67
Масса	60 г
Гарантия	7 лет

Таблица цветовой маркировки проводов

Цвет проводов	Красный	Желтый	Зеленый
Назначение проводов	+ $U_{пит}$	IN	GND

Совместим:

- Neptun Smart
- Neptun Smart+
- Neptun Base
- Neptun ProW
- Neptun ProW+
- Neptun ProW+ WiFi
- Блок расширения проводных датчиков ProW

Преимущества

Датчик предназначен преимущественно для настенного монтажа.

Датчики активные: каждый оснащен индивидуальной платой, что гарантирует защиту от ложных срабатываний под влиянием воды и электромагнитного излучения.

Герметичный: при попадании воды (при уборке или в аварийной ситуации) достаточно просто протереть контакты салфеткой, влага не попадет внутрь, срабатывания исключены.



ДАТЧИК КОНТРОЛЯ ПРОТЕЧКИ ВОДЫ SW007

Датчик контроля протечки воды предназначен для выдачи сигнала при попадании на него воды. Датчик подключен к безопасному источнику питания и не представляет опасности при прикосновении к пластинкам-контактам.



Цена: 1 095 руб.

Технические характеристики

Геометрические размеры (Ø×В)	54×12,5 мм
Длина усюточного провода	2 м
Тип выходного сигнала	открытый коллектор, max 50 мА
Напряжение питания $U_{пит}$	от +12 В до +24 В постоянного тока
Температурный диапазон окружающей среды	+5 °С... +40 °С
Максимальное удаление от контроллера	100 м
Степень защиты	IP67
Масса	не более 50 г
Гарантия	4 год

Таблица цветовой маркировки проводов

Цвет проводов	Красный	Желтый	Зеленый
Назначение проводов	+ $U_{пит}$	IN	GND

Совместим:

- Neptun Smart
- Neptun Smart+
- Neptun Base
- Neptun ProW
- Neptun ProW+
- Neptun ProW+ WiFi
- Блок расширения проводных датчиков ProW

Преимущества

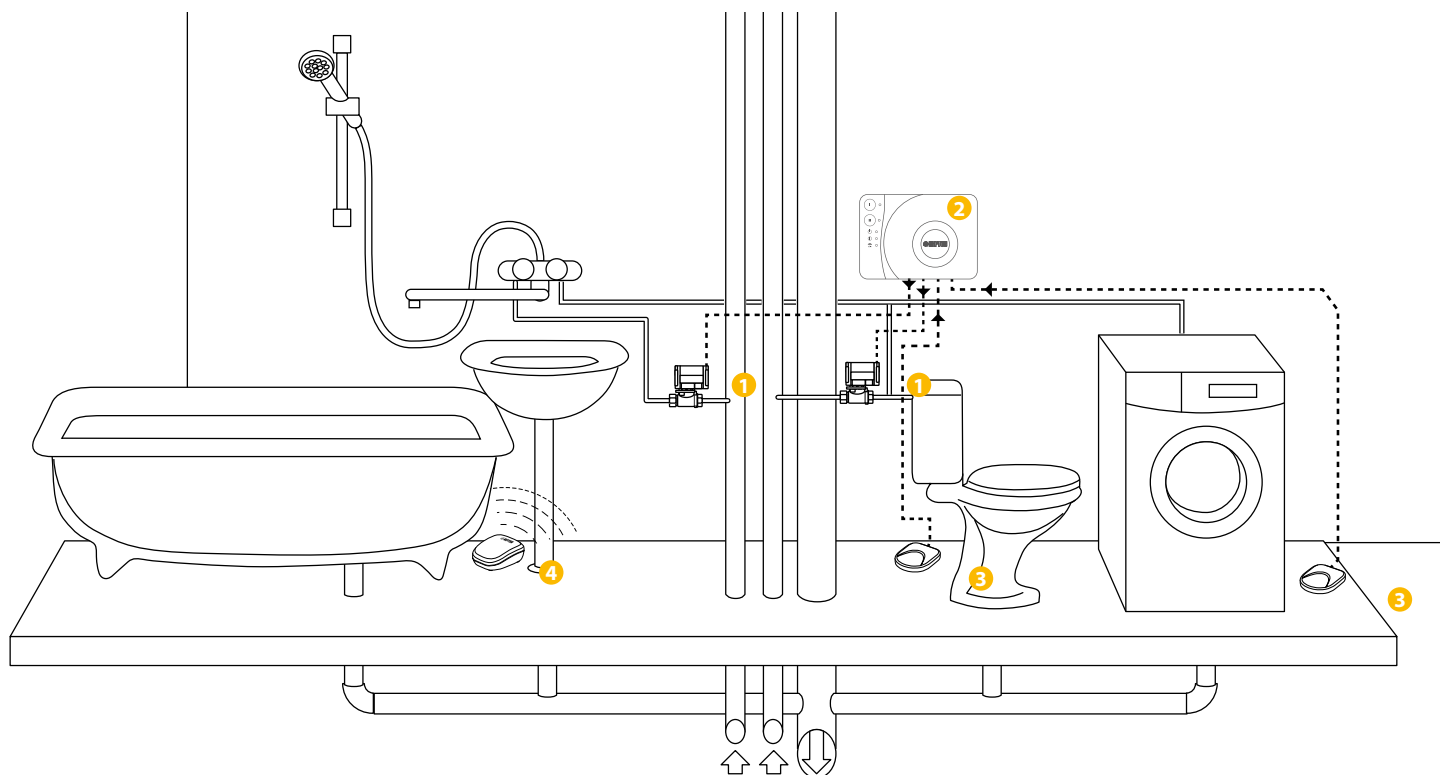
Датчик активный: оснащен индивидуальной пластиной, которая защищает плату от ложных срабатываний под влиянием воды и электромагнитного излучения.

Универсальная форма: подходит для настенного и встраиваемого монтажа (за подлицо).

Герметичный: при попадании воды (при уборке или в рийной ситуации) достаточно просто протереть контакты салфеткой, влага не попадет внутрь, сбои в работе исключены.



Схема размещения системы Neptun



1

Краны шаровые с электроприводом



2

Модуль управления



3

Проводные датчики протечки

4

Беспроводные датчики протечки

Преимущества кранов с электроприводом Neptun

BUGATTI PRO

Электропривод



Корпус из поликарбоната: нетоксичный, ударопрочный, выдерживает температуру до 120 °С.

Мощные шестерни из стали: крану не страшно закисание.

Большой крутящий момент: 9 Н·м (220 В), 16Н·м (12 В), крану не страшно закисание.

Двигатель и редуктор отдельные: редуктор разработан с учетом российских условий эксплуатации и имеет многократный запас прочности.

Индикация состояния крана: на корпусе.

Ручное управление: на корпусе предусмотрен рычаг, который дает возможность открыть кран при отключенной электроэнергии.

Кран



Корпус крана произведен из латуни CW617N методом горячейковки с дополнительной пескоструйной обработкой, что полностью исключает появление скрытых микропустот внутри металла и обеспечивает прочность изделия.

Материал штока: латунь CW614N (взрывобезопасное исполнение).

Уплотнитель шара из первичного фторопласта, который имеет повышенный запас прочности и обеспечивает полную герметичность.

Уплотнитель штока из фтор каучука имеет высокий уровень стойкости к механическим воздействиям.

Выдерживает давление 40 бар.

Время закрытия: 21 сек.

NEPTUN PROFI

Электропривод



Корпус привода из поликарбоната нетоксичный, ударопрочный, выдерживает температуру до 120 °С.

Внутренние части привода (шестерни, шток) изготовлены из стали.

Использование кабельного ввода M10 позволяет применять провода большего сечения для удобства в монтаже, а также увеличивает степень защиты корпуса.

Редуктор разработан с учетом условий эксплуатации при температурах от -10 до 120 °С.

Ручное управление: возможно ручкой на верхней части корпуса при нажатой кнопке снизу на корпусе.

Выдерживает давление 40 Бар.

Время закрытия: 20+1 сек.

Кран



Корпус крана произведен из нержавеющей стали SS304.

Это более прочный и пластичный материал по сравнению с латунью. В экстремальных условиях эксплуатации нержавейка деформируется, а латунь ломается.

Материал штока и шара: нержавеющая сталь.

Усилены резьбовые части крана, что в совокупности с материалом позволяют полностью исключить разрушение крана при перетяжке резьбы монтажным ключом и заморозке. (Испытано в лабораторных условиях)

Уплотнение шара: из первичного фторопласта, который имеет повышенный запас прочности и обеспечивает полную герметичность

Уплотнитель штока: из фторкаучука имеет высокий уровень стойкости к механическим воздействиям.

МК

Электропривод



Корпус из поликарбоната: нетоксичный, ударопрочный, выдерживает температуру до 90 °С.

Большой крутящий момент: 8 Н·м, крану не страшно закисание.

Мощные шестерни из стали: справятся даже с большим налетом на шаре.

Двигатель и редуктор отдельные: редуктор разработан с учетом российских условий эксплуатации и имеет многократный запас прочности.

Индикация состояния крана: на корпусе.

Кран



Корпус крана произведен из латуни CW617N методом горячейковки, что полностью исключает появление скрытых микропустот внутри металла и обеспечивает прочность изделия.

Материал штока: латунь CW617N.

Уплотнитель шара из фторопласта: прочный и надежный материал, обеспечивающий полную герметичность.

Уплотнитель штока из каучука имеет высокий уровень стойкости к механическим воздействиям.

Выдерживает давление 16 бар.

Время закрытия: 18 сек.



ЗАКАЗАТЬ
ЗВОНОК

8 800 555 21 56
8 495 565 39 82

neptunsale.ru
zakaz@neptunsale.ru